



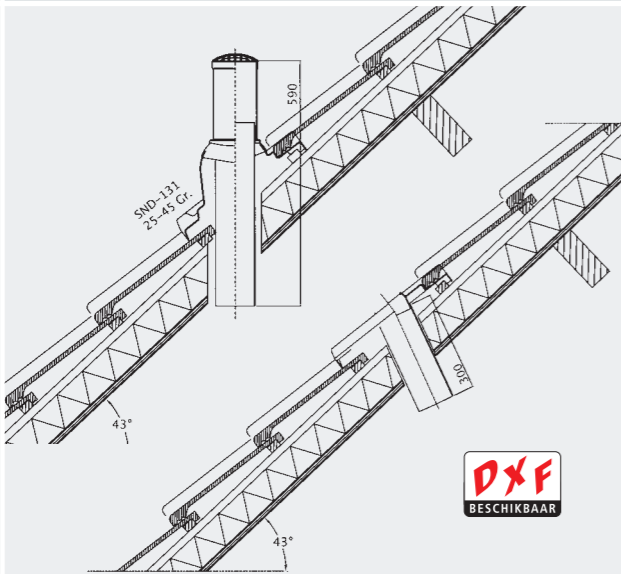
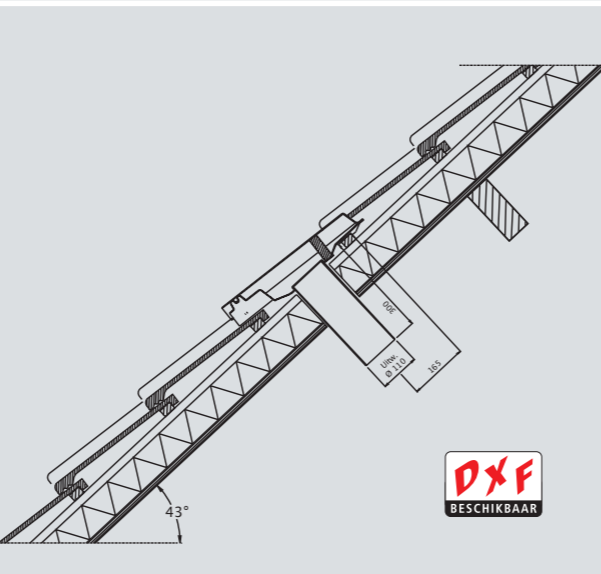


Technische gegevens

	Rioolontspanningspan, -dakdoorvoer	Verholen rioolpan
Stabu bestek-omschrijving	B271320, 113, f03 Ontluchtingsdakkap	
Accessoires	Meervoudig verloopstuk van Ø110 naar Ø30 mm  Flexibel PE aansluitstuk Ø110 x 750 mm 	Meervoudig verloopstuk van Ø110 naar Ø30 mm  Flexibel PE aansluitstuk Ø110 x 750 mm 
Overig	Sloop en hergebruik: op alle onderdelen is aangegeven welke materialen gebruikt zijn De materialen zijn na scheiding geschikt voor hergebruik	
Relevante regelgeving	BB art. 28/91 afdeling 3.8, NEN 3215, NTR 3216. BB art. 70 afdeling 5.2, NEN 2686, afdeling 5.3, NEN 5128, afdeling 3.6, NEN 2778	BB art. 28/91 afdeling 3.8, NEN 3215, NTR 3216. BB art. 70 afdeling 5.2, NEN 2686, afdeling 5.3, NEN 5128, afdeling 3.6, NEN 2778
		

Productspecificatieblad: 0075217/0606/3.000



EEN HELE
OPLUCHTING

RIOOLONTSPANNINGSDAKDOORVOER
RIOOLONTSPANNINGSPAN
VERHOLEN RIOOLPAN
Rioolontspanning

Ubbink bv
Verhuellweg 9
6984 AA Doesburg
T (0313) 48 02 00
F (0313) 47 39 42
info@ubbink.nl
www.ubbink.nl

De standaard in bouwproducten.



ubbink

De standaard in bouwproducten.



ubbink

Een hele opluchting

Het is een bekend verschijnsel in de bouw: als er onderdruk ontstaat in de binnenriolering van woningen, worden de afvoeren (sifons) van bijvoorbeeld wastafels en toiletten 'leeggetrokken', waardoor deze in 'open' verbinding komen met het riool. Dit kan leiden tot nare luchtjes. Een probleem dat kan worden bestreden door te zorgen voor ontspanning van de binnenriolering. Ubbink biedt hiervoor drie oplossingen op maat: de rioolontspanningsdakdoorvoer, de rioolontspanningspan en de verholene rioolpan. Deze producten betekenen een hele opluchting in huis.



- Geschikt voor platte én hellende daken
- Voor nieuwbouw en renovatie
- Met geïntegreerde bladvanger

Rioolontspanningsdakdoorvoer

De rioolontspanningsdakdoorvoer wordt toegepast voor beluchting van de binnenriolering van woningen en woongebouwen.

Het ontwerp kan worden ingebouwd op platte en hellende daken (5 tot 55 graden) bij nieuwbouw, utiliteitsbouw en renovatie. Extra weerstand in het systeem wordt voorkomen door het ontbreken van

een regenkapje, terwijl de geïntegreerde bladvanger verstopping voorkomt.

De dakdoorvoer is leverbaar voor alle pansoorten en kan worden aangesloten met behulp van een PVC steekmof of een PP inbouwmoef, beide met een diameter van 110 mm. De pijp is vervaardigd van zwart of terracotta polypropyleen, de plakplaat van aluminium. Het geheel is bestand tegen alle atmosferische omstandigheden en uiteraard ook UV-bestendig.



Rioolontspanningspan

Deze kunststof dakpan is bij uitstek geschikt voor ontspanning van de binnenriolering op hellende daken met pannen dakafwerking.

De pan kan worden gebruikt bij nieuwbouw en renovatie en is leverbaar voor verschillende pansoorten. Hij kan worden

aangesloten met behulp van een PVC steekmof of een PP inbouwmoef, beide met een diameter van 110 mm.

De rioolontluchtingspan heeft een geïntegreerde bladvanger en is vervaardigd van zwart hoge dichtheid polyethyleen: een materiaal dat bestand is tegen weer en wind en dat ook bij langdurig blootstellen

aan UV-straling zijn specifieke eigenschappen behoudt.

Beide producten voldoen wat betreft de functionaliteit, aan eisen gesteld in NEN 3215.



Rioolontspanningsdakdoorvoer



Rioolontspanningspan



Verholene rioolpan

Verholene rioolpan

De Ubbink verholene rioolpan wordt toegepast voor beluchting van de binnenriolering op hellende daken (5°-55°) met pannenaafwerking. De pan kan worden gebruikt bij nieuwbouw en renovatie en is leverbaar in een sneldek-uitvoering in de kleur antracietgrijs. Andere kleuren zijn op aanvraag leverbaar.

Toepassing van de verholene rioolpan heeft esthetisch veel voordeel. De uitmonding van de verholene rioolpan is nauwelijks zichtbaar omdat deze in de panvorm is opgenomen.

De verholene rioolpan kan worden aangesloten met behulp van een meervoudig verloopstuk en/of flexibel PE aansluit-

stuk op de standleiding van het riool. De verholene rioolpan is vervaardigd van PVC: een materiaal dat bestand is tegen weer en wind en dat ook bij langdurig blootstellen aan UV-straling zijn specifieke eigenschappen behoudt.